

**TRUSOPT, ophthalmic solution (106-58-28935-00) - עדכון עלונים**

מעבדות רפא מבקשת להודיעך על עדכון בעלונים לרופא ולצרכן של התכשיר שבנדון.

**מרכיב פעיל:**

Each ml contains 22.26 mg of dorzolamide hydrochloride equivalent to 20 mg of dorzolamide.

**התוויה:**

For the treatment of elevated intraocular pressure in patients with ocular hypertension, open-angle glaucoma and in some patients secondary glaucoma.

**פרטי העדכון העיקריים הינם:**

(טקסט שהושמט מסומן באדום עם קו חוצה, טקסט שנוסף מסומן בכחול, טקסט המהווה החמרה מודגש בצהוב)

**עלון לרופא**

**2. Qualitative and quantitative composition**

Excipient with known effect:

One ml of eye drops solution contains 0.075 mg benzalkonium chloride and one drop contains about 0.002 mg of benzalkonium chloride.

**4.2 Posology and method of administration**

**Posology**

...

Patients should be instructed to wash their hands before use and avoid allowing the tip of the container to come into contact with the eye or surrounding structures.

Patients should also be instructed that ocular solutions, ~~Ophthalmic medications~~, if handled improperly, can become contaminated by common bacteria known to cause eye infections. Serious damage to the eye and subsequent loss of vision may result from using contaminated ophthalmic medications. ~~If you think your medication may be contaminated, or if you develop an eye infection, contact your doctor immediately concerning continued use of this bottle.~~

Patients should be informed of the correct handling of the containers.

**4.8 Undesirable effects**

...

The following adverse reactions have been reported either during clinical trials or during post-marketing experience with dorzolamide:  
[Very common: ( $\geq 1/10$ ), Common: ( $\geq 1/100$  to  $<1/10$ ), Uncommon: ( $\geq 1/1,000$  to  $<1/100$ ), Rare: ( $\geq 1/10,000$  to  $<1/1,000$ ), Not known: (cannot be estimated from the available data)]

...

**Cardiac disorders:** Not known: palpitations, tachycardia

**Vascular disorders:** Not known: hypertension

## INSTRUCTIONS FOR USE

### Before using your TRUSOPT

Before using the medication for the first time, be sure the Safety Strip on the front of the bottle is unbroken. A gap between the bottle and the cap is normal for an unopened bottle. (See Figure A).

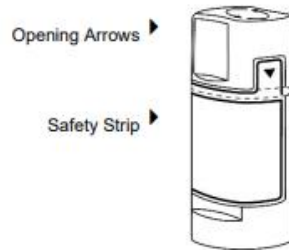


Figure A

**Step 1.** Wash your hands **before each use**.

**Step 2.** Tear off the safety strip to break the seal. See figure B.

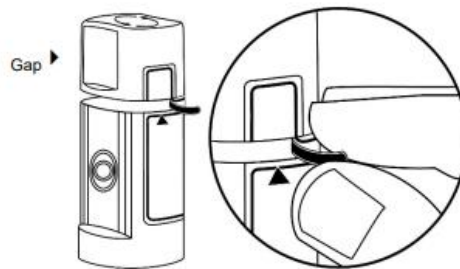


Figure B

**Step 3.** Unscrew the cap by turning in the direction of the arrows on the top of the cap. **Do not pull the cap directly up and away from the bottle. Pulling the cap directly up will keep your TRUSOPT dispenser from working the right way.** See Figure C. ~~To open the bottle, unscrew the cap by turning as indicated by the arrows.~~

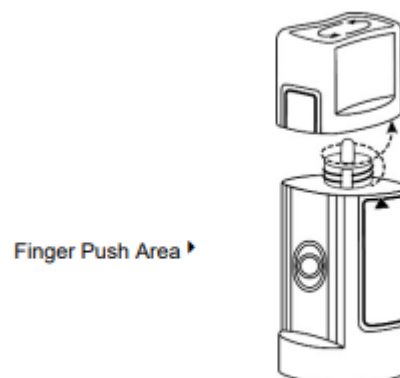


Figure C

### Giving your TRUSOPT drops

**Step 4.** Tilt your head back and pull your lower eyelid down slightly to form a pocket between your eyelid and your eye. See Figure D.

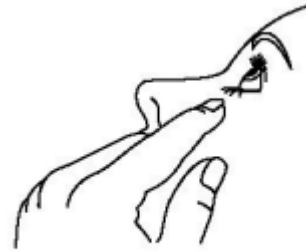


Figure D

**Step 5.** ~~Invert the bottle,~~ Turn your TRUSOPT dispenser upside down and press lightly with ~~the~~ your thumb or index finger over the “Finger Push Area” ~~(as shown)~~ until a single drop is ~~dispensed into the eye as directed by your doctor~~ placed in your eye. **DO NOT TOUCH YOUR EYE OR EYELID WITH THE DROPPER TIP.** See Figure E.

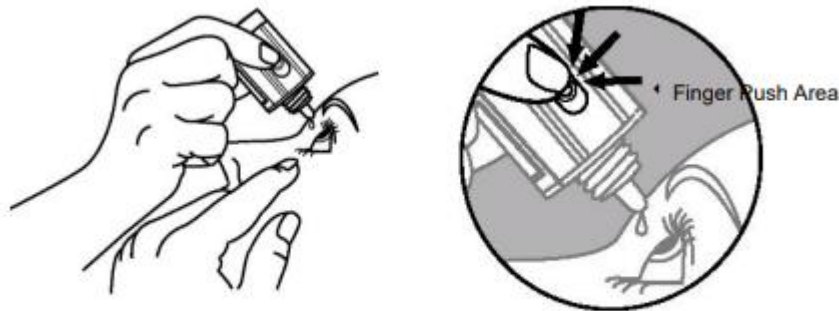


Figure E

**Step 6.** If the medicine does not drop easily from the TRUSOPT dispenser after you open it for the first time, replace the cap on the bottle and tighten. **Do not** over tighten. Remove the cap by turning the cap in the direction of the arrows on the top of the cap. See Figure F. This should make the hole on the dispenser tip larger. **Do not** try to make the hole of the dispenser tip larger in any other way. The dispenser tip is made to provide a single drop. Repeat Steps 4 and 5 to give your TRUSOPT drop.

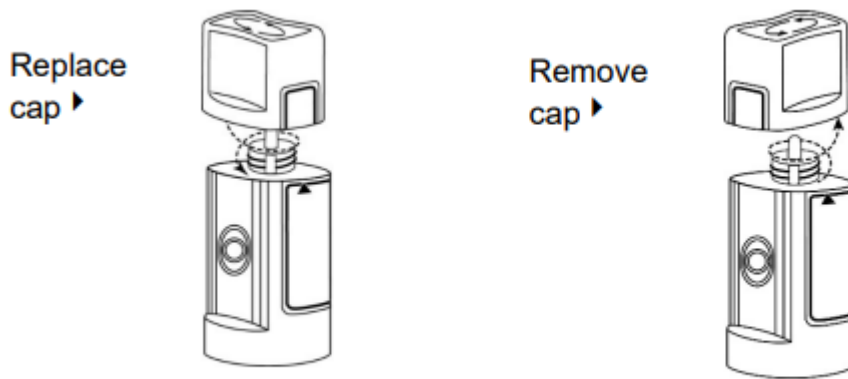


Figure F

**Step 7.** If your doctor has told you to use TRUSOPT drops in both eyes, repeat Steps 4 and 5. ~~Repeat steps 6 & 7 with the other eye if instructed to do so by your doctor.~~

### After using your TRUSOPT

**Step 8.** Replace the cap by turning until it is firmly touching your TRUSOPT dispenser ~~the bottle.~~

**Do not** overtighten or you may damage the TRUSOPT dispenser and cap. See Figure G.

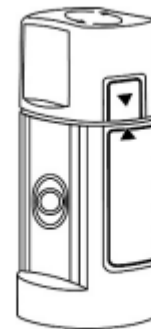


Figure G

After you have used all doses, there will be some TRUSOPT left in the ~~bottle~~ container. You should not be concerned since an extra amount of TRUSOPT has been added and you will get the full amount of TRUSOPT that your doctor prescribed. **Do not** attempt to remove the excess medicine from the ~~bottle~~ container.

## עלון לצרכן

### מידע חשוב על חלק מהמרכיבים של התרופה:

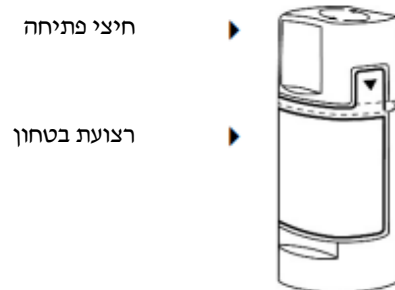
התרופה מכילה 0.075 מ"ג/מ"ל בנזלקוניום כלוריד (חומר משמר), כאשר בכל טיפה יש בקירוב כ-0.002 מ"ג בנזלקוניום כלוריד.

...

### אופן השימוש

#### לפני השימוש בתכשיר

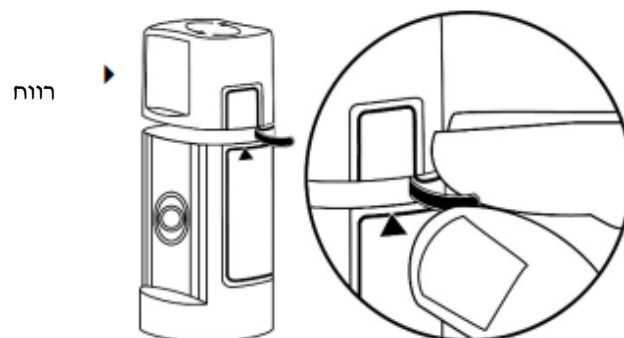
לפני השימוש בתכשיר בפעם הראשונה, בדוק כי רצועת הבטחון בצידו הקידמי של הבקבוקון אינה שבורה. רווח בין הבקבוקון והפקק הוא דבר רגיל לבקבוקון שעדיין לא נפתח (ראה איור א').



איור א'

**שלב 1.** בטרם השימוש יש לרוחץ היטב את הידיים.

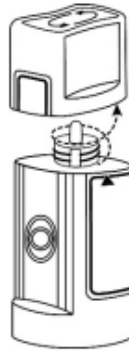
**שלב 2.** קרע את רצועת הבטחון (חותם) על מנת לשבור את החותם. ראה איור ב'.



איור ב'

**שלב 3.** בכדי לפתוח את הבקבוקון סובב את הפקק בהתאם לכיוון **מסומן על החיצים המסומנים על גבי חלקו העליון של הפקק**. **אין למשוך את הפקק ישירות כלפי מעלה מהבקבוקון**. משיכת הפקק בצורה זו עלולה לפגום בפעולתו התקינה של הבקבוקון. ראה איור ג'.

אזור לחיצת האצבע



איור ג'

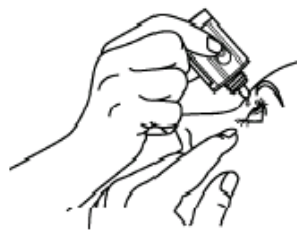
### הזלפת הטיפות

**שלב 4.** יש להטות את הראש לאחור ולהרחיק מעט את העפעף התחתון מהעין על מנת ליצור מעין כיס בין העפעף והעין. **ראה איור ד'.**



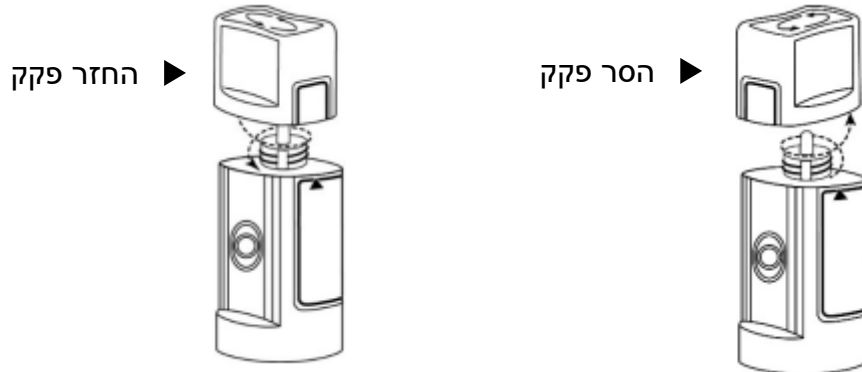
איור ד'

**שלב 5.** יש להפוך את הבקבוקון, וללחוץ קלות בעזרת האגודל או האצבע **המורה** על "אזור לחיצת האצבע" **(כמתואר בתמונה)** עד אשר טיפה אחת נופלת אל תוך העין. אין לגעת בעין או בעפעף עם פיית הבקבוקון. **ראה איור ה'.**



איור ה'

**שלב 6.** במידה והטיפה לא משתחררת בקלות מן הבקבוקון לאחר פתיחתו לראשונה, החזר את הפקק לבקבוקון והדק אותו. **אין להדק** יתר על המידה. הסר את הפקק באמצעות סיבובו בהתאם לכיוון החיצים המסומנים על גבי חלקו העליון. **ראה איור ו'.** פעולה זו אמורה להגדיל את החור של קצה הטפטפת. **אין** לנסות להגדיל את החור של קצה הטפטפת בשום אופן אחר. קצה הטפטפת נועד ליצור טיפה מדודה אחת.

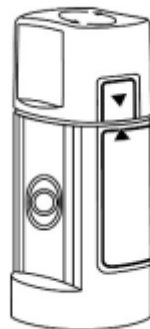


**איור ו'**

**שלב 7.** יש לחזור על **צעדים 5+6** שלבים 4 ו-5 בעין השנייה במידה ואלו הוראות הרופא.

#### לאחר השימוש בתכשיר

**שלב 8.** יש להחזיר את הפקק על ידי סיבובו עד אשר הוא נוגע בחוזקה בבקבוקון. **שים לב** שלא לסגור את הפקק חזק מדי, מה שעלול לגרום לנזק לבקבוקון ולפקק. **ראה איור ז'.**



**איור ז'**

לאחר תום השימוש בכל המנות, **עלולה עשויה** להישאר מעט מן התמיסה בבקבוקון; אין לדאוג בשל כך, מכיוון שהבקבוקון מכיל כמות נוספת של תמיסה על מנת שתקבל כמות מלאה של התרופה על-פי הוראות הרופא. אין לנסות להוציא את הכמות הנוספת של התמיסה מן הבקבוקון.

#### 4. תופעות לוואי

##### תופעות לוואי נוספות (כולל שכיחויות):

תופעות לוואי נדירות (מופיעות ב 10-1 משתמשים מתוך 10,000):

עקצוץ או חוסר תחושה **בכפות הידיים או בכפות הרגליים**, קוצר ראייה זמני אשר עשוי לחלוף **בהפסקת עם הפסקת** הטיפול, הצטברות נוזלים מתחת לרשתית (היפרדות רשתית לאחר ניתוח פילטריציה), כאב בעין, היווצרות קרום על העפעף, לחץ **תוך עיני** נמוך-**בעץ**, התנפחות/בצקת של הקרנית (עם תסמינים של הפרעות ראייה), גירוי בעין כולל אודם, אבנים בכליות, סחרחורת, דימום מהאף, גירוי בגרון, יובש בפה, פריחה

מקומית בעור (דלקת עור ממגע), תגובות עוריות חמורות (תסמונת סטיבנס-ג'ונסון, toxic epidermal necrolysis) תגובות אלרגיות כגון פריחה, סרפדת (אורטיקריה), גרד, במקרים נדירים תיתכן התנפחות של השפתיים, העיניים והפה, קוצר נשימה, **ולעתים נדירות יותר** צפופים בנשימה. תופעות לוואי ששכיחותן אינה ידועה (תופעות ששכיחותן טרם נקבעה): קוצר נשימה, תחושת גוף זר בעין (תחושה שיש משהו בעין), דפיקות לב חזקות שיכולות להיות מהירות או לא סדירות (פלפטציות), **קצב לב מוגבר ולחץ דם גבוה.**

למידע המלא יש לעיין בעלונים בשלמותם.  
העלונים נשלחו לפרסום במאגר התרופות שבאתר משרד הבריאות ([www.health.gov.il](http://www.health.gov.il)), וניתן לקבל העתק מודפס של העלונים באמצעות פנייה לבעל הרישום, מעבדות רפא בע"מ, בטל' 02-5893939 או בכתובת דוא"ל [RA@rafa.co.il](mailto:RA@rafa.co.il).

בכבוד רב,

מגר' חנה הירש  
רוקחת ממונה